

Outros produtos

Linear motion	684
■ Módulos compactos AXC	685
■ Módulo paralelo AXDL	685
■ Mesas lineares AXLT	686
■ Módulos sistemas AXS	686
■ Soluções específicas	687
Rolamentos especiais	688
■ Descrição e aptidões	688
■ Séries	690
■ Soluções personalizadas	692
<i>Mancais auto-alinháveis</i>	692
<i>Corpos de mancais bipartidos</i>	693
<i>Sistemas completos de rolamentos</i>	693
Aeroespacial	694
Automotivo	695
Ferroviário	696
Outras Aplicações	697
■ SNR e as pedreiras - minas	697
■ SNR e as fábricas de papel	698
■ SNR e as siderúrgicas	698
■ SNR e o setor agroalimentar	699



Linear motion

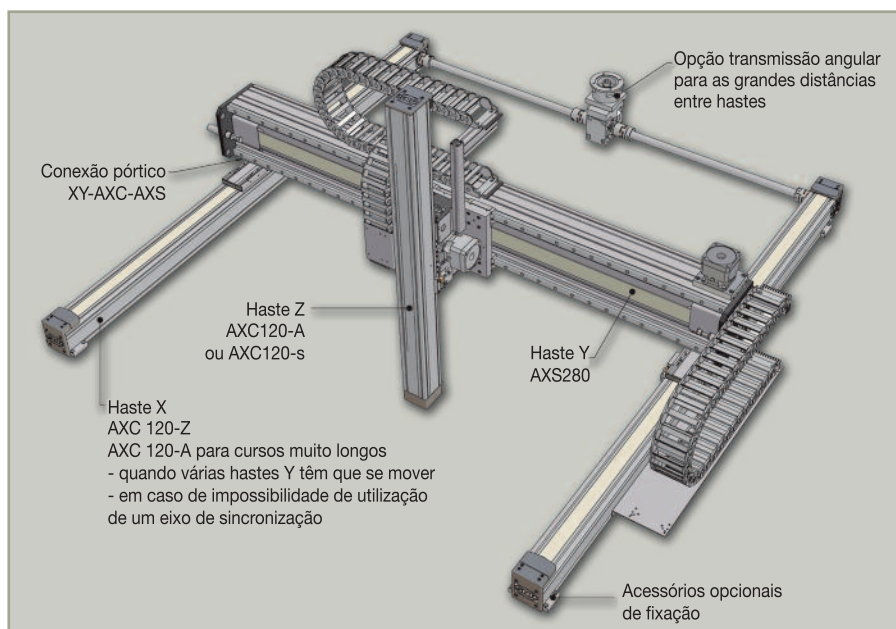
A gama de módulos e mesas lineares SNR oferece um amplo leque de soluções para automatizar a produção, inclusive no campo da montagem, medição ou manutenção.

■ A concepção, unindo modularidade e flexibilidade, permite propor um tipo de encadeamento e uma guia perfeitamente adaptados a cada aplicação, abrindo amplas possibilidades de adaptações específicas. O uso de componentes de alta qualidade garante vidas úteis otimizadas e uma grande confiabilidade. Por fim, a compacidade destes produtos facilita sua implantação em todos os tipos de sistemas mecânicos.

Os técnicos SNR de nossos escritórios de estudos contribuem com seu apoio técnico durante as fases de busca de solução e preconização.

Todas as unidades lineares SNR são desenvolvidas, fabricadas e testadas em nossa oficina de Bielefeld, na Alemanha. A produção de módulos lineares é certificada desde janeiro de 2000, em conformidade com a norma DIN EN ISO 9001:2000. Se a aplicação o exigir, a montagem de módulos pode ser realizada sob atmosfera protegida, em sala limpa.

Os módulos lineares SNR estão adaptados às mais variadas aplicações, em diferentes setores da indústria: automatização, máquinas-ferramentas, eletrotécnica, eletrônica, indústria automobilística, imprensa, construção de máquinas especiais, salas limpas na indústria dos semicondutores e indústria alimentar.



■ A gama de unidades lineares pode ser listada em quatro famílias complementares:

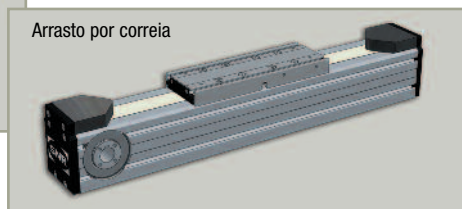
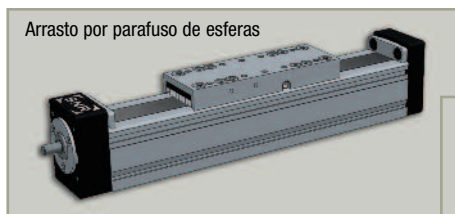
- **Os módulos compactos AXC:** à base de perfilados abertos que integram guia e arrasto para as aplicações correntes.
- **Módulo paralelo AXDL:** altos níveis de rigidez de torção e dois guias internos paralelos
- **As mesas lineares AXLT:** para as aplicações que requerem precisão e rigidez.
- **Os módulos sistemas AXS:** à base de perfilados fechados especialmente adaptados às aplicações de manutenção de cargas elevadas.

Módulos compactos AXC

A gama de módulos compactos AXC é construída em torno de perfilados de alumínio de seção 40, 60, 80 e 120 mm. Estes produtos se distinguem pela polivalência e compacidade. Eles podem ser utilizados sozinhos ou associados entre si, graças a uma gama de peças de ligação que permitem criar conjuntos multi-hastes.

■ São oferecidas diversas variantes de guia e arrasto para adaptar a solução mecânica a cada aplicação:

- Guias de rolos ou por diferentes tipos de trilhos/patins com gaiola de esferas
- Arrasto por parafuso de esferas ou por correia dentada



■ Vários equipamentos opcionais adaptados são propostos:

Faixa de proteção, pré-equipamento para regulagem de pressão, flanges e acoplamentos para a montagem de motor, redutores integrados, sensores de fim de curso, ...

Módulo paralelo AXDL

Três dos tamanhos disponíveis – 110,160,240 – podem se encaixar alternadamente com correia dentada ou com guia parafuso de esferas. O perfil de alumínio de torção rígida apresenta sistema paralelo integrado. Como movimentação linear alternativa, guias de rolo ou guia pelo perfil podem ser escolhidos. Com a construção coordenada, os engenheiros tiveram sucesso numa relação extremamente favorável entre extensão total e a força provável.



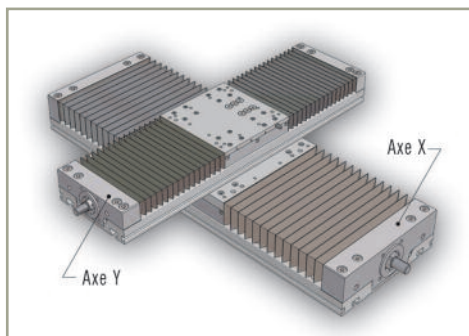
Linear motion (cont.)

Mesas lineares AXLT

■ As mesas lineares da série tipo AXLT são especialmente adaptadas às aplicações que requerem grandes capacidades de carga e um bom nível de precisão. A gama padrão é construída em torno da placa de suporte de alumínio de largura 155, 225, 325 e 455 mm. Para aquelas aplicações em que a mesa exerce um papel estrutural, estas placas de base podem ser fornecidas em aço.

O arrasto do carro é garantido por meio de parafusos de esferas ou por parafuso de rosca trapezoidal. Os esforços são absorvidos por guias de esferas engaioladas. Esses componentes mecânicos estão protegidos do ambiente exterior por foles.

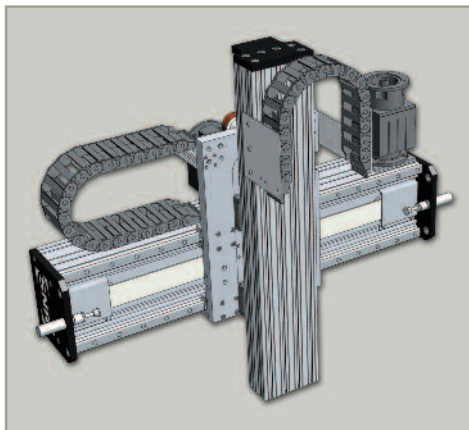
■ Equipamentos opcionais estão disponíveis: captadores, acoplamentos e flanges motoras, transmissão angular por correia,...



Módulos sistemas AXS

■ Os módulos dessa série são destinados às aplicações de manutenção de cargas pesadas. A gama é composta por módulos para pórticos horizontais, módulos de elevação vertical, e módulos telescópicos.

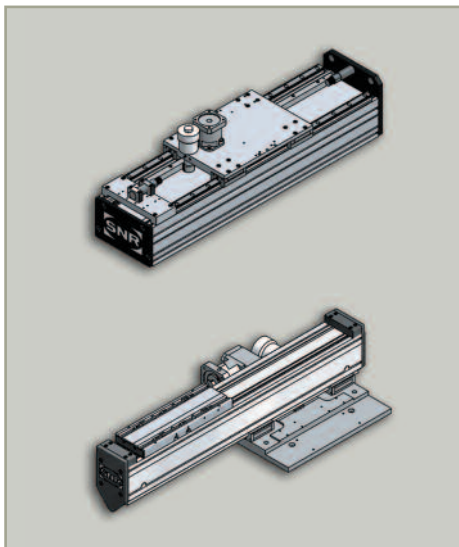
Os módulos horizontais são construídos em perfis de alumínio fechados por largas seções munidas de guias com patins de esferas de grande capacidade e arrasto por correia ou cremalheira. Esses módulos permitem deslocar cargas que podem alcançar 6000 kg com braço de alavanca que podem alcançar 10 m.



Para os movimentos verticais, os módulos de elevação podem deslocar cargas que podem alcançar 1000 kg graças a sistemas fortalecidos pinhões-cremalheiras. Essa concepção possibilita a utilização desses módulos em grandes comprimentos, permitindo movimentos de vários carros, independentes uns dos outros.

Enfim, os módulos telescópicos podem ser utilizados para deslocamentos verticais ou horizontais que requerem dimensões totais reduzidas. Sua concepção permite que alcancem velocidades absolutas muito elevadas (até 10 m/s).

Todos os módulos da gama AXS podem facilmente ser combinados entre si para criar conjuntos completos que integram equipamentos opcionais eventuais (captadores de posição, calços, esteiras porta-cabos, ...)



Soluções específicas

■ Além da gama padrão, a SNR também propõe soluções que permitem atender às aplicações precisas que requerem soluções técnicas específicas.

A gama padrão pode ser especialmente adaptada para atender a restrições ambientais específicas, exigências que podem ser requeridas na utilização em sala limpa ou na indústria agroalimentar. Quando as soluções padrão não são adequadas, os escritórios de estudos SNR estão à disposição dos usuários para planejar soluções específicas concebidas para suas necessidades específicas.



Rolamentos especiais

Descrição e aptidões

■ Os engenheiros e técnicos dos Escritórios de Estudos estão em busca permanente de melhoria do desempenho técnico-econômico de seus produtos, afastando as restrições que os limitam.

A SNR constatou que algumas dessas restrições podem ser afastadas junto no âmbito de uma colaboração que dá origem a uma função de rotação original e inovadora, fruto da sinergia entre as duas profissões. Uma colaboração frutífera tem que ser tangível em todos os níveis: desde a criatividade técnica até a competitividade econômica, passando pela reatividade industrial. A SNR destinou meios humanos e materiais para atender às necessidades dessa colaboração:

- Todos os desenvolvimentos seguem procedimentos certificados ISO 9001.

- Protótipos e pré-séries podem rapidamente ser produzidos para validar os desempenhos calculados. Se for necessário, um Centro de Ensaio permite testar diferentes variantes dos produtos em desenvolvimento.

- Uma organização especializada na industrialização e fabricação de séries de pequeno e médio porte sabe dar toda a atenção requerida pelas particularidades dos produtos.



- Um poderoso suporte técnico acompanha constantemente a prestação, para obter maior sucesso na implementação e monitoramento da integração do produto em sua aplicação.

- A qualidade do produto e do serviço fornecido depende do respeito aos compromissos recíprocos. Para tanto, a SNR propõe um contrato de colaboração que define esses compromissos e que é uma garantia adicional para o sucesso da aplicação.





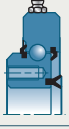
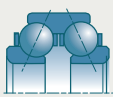
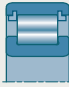

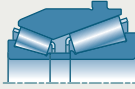
■ Está definido, com base em um programa constituído pelos pontos anteriores, que os rolamentos especiais SNR encontram suas aplicações em todos os ramos industriais. Os produtos especiais desenvolvidos pela SNR se beneficiam diretamente com estas últimas inovações que são provenientes do nosso plano de Pesquisa e Desenvolvimento.



Rolamentos especiais (cont.)

Séries

■ Tabela comparativa dos diferentes tipos de rolamentos

Produto		Mercado	Aptidão	
	Tipo	Exemplos de aplicações	Carga radial	Carga axial
QR		Robótica, Redutores especiais, Engenharia civil, Minas, Transporte, Telecomunicações, Maquinaria agrícola, Automatismos, Manutenção.		
QJ		Automatismos, Robótica, Redutores especiais, Engenharia civil, Minas, Transporte, Manutenção, Maquinaria agrícola, Ferroviário.		
AB		Transporte, Material agrícola, Têxtil, Manutenção, Elevação, Redutores, Ferroviário, Alimentar, Máquinas-ferramentas, Bombas-turbinas, Indústria química, Guias de came e transportador.		
GB		Transporte, Maquinário de engenharia civil, Minas, Têxtil, Agrícola, Alimentar, Manutenção, Redutores, Caixas de velocidade.		
N		Transporte, Maquinaria agrícola, Siderúrgica, Imprensa, Engenharia civil, Ferroviário, Têxtil.		
GNU		Siderúrgica, Alimentar, Redutores, Transportadores, Ferroviário, Engenharia civil.		
FC		Transporte, Ferroviário, Siderúrgica, Agrícola, Engenharia civil, Minas, Manutenção.		

Nossos engenheiros de aplicação determinarão qual a solução SNR mais adaptada às suas necessidades.

QR: rolamentos de rolos cruzados

QJ: rolamentos de esferas com quatro pontos de contato

AB: rolamentos com uma fileira de esferas

GB: rolamentos com duas fileiras de esferas de contato angular TWINLINE

N: rolamentos de rolos cilíndricos

GNU: rolamentos com uma ou duas fileiras de rolos cilíndricos com anel exterior largo

FC: rolamentos bicônicos

Aptidão			Funções complementares				
Velocidade de rotação	Torque de inclinação	Torque de atrito	Lubrificação	Proteção	Regulagem	Ligação	Transmissão
Excelente	Bom	Bom	Médio	Bom	Excelente	Excelente	Excelente
Bom	Excelente	Excelente	Excelente	Bom	Excelente	Excelente	Excelente
Excelente	Bom	Bom	Bom	Bom	Excelente	Excelente	Bom
Bom	Excelente	Excelente	Excelente	Bom	Excelente	Bom	Bom
Bom	Bom	Bom	Bom	Bom	Bom	Bom	Bom
Bom	Bom	Bom	Bom	Bom	Bom	Bom	Bom
Bom	Bom	Bom	Bom	Bom	Bom	Bom	Bom
Bom	Bom	Bom	Bom	Bom	Bom	Bom	Bom

Excelente  Bom  Médio  Baixo 



Rolamentos especiais (cont.)

Soluções personalizadas

→ Mancais auto-alinháveis

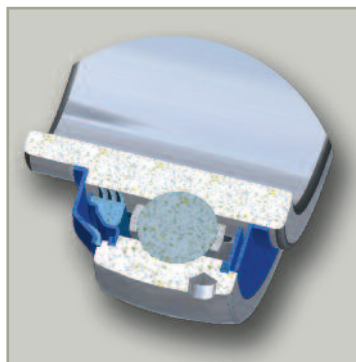
Além de uma gama muito ampla de mancais-padrão auto-alinháveis, a SNR pode também propor soluções adequadas às exigências de seus clientes e ajudá-los a enfrentar seus desafios no que tange a aplicação dos rolamentos.

Com as mais variadas matérias-primas, tais como o ferro fundido cinzento, o ferro fundido nodular, o ferro fundido de aço, o aço inoxidável, a chapa de aço ou ainda a resina termoplástica, a SNR pode realizar concepções fora da norma para seus clientes.

Sistemas eficazes de vedação, que garantem o bom funcionamento do rolamento, de forma relevante, foram desenvolvidos especialmente para nossos clientes.

A proteção de superfície dos mancais e insertos é feita por meio de procedimentos de alto desempenho, tais como a niquelagem ou a galvanização.

Os mancais SNR podem ser pintados, revestidos por pulverização ou acabados com métodos inovadores.



→ Corpos de mancais bipartidos

Para aplicações especiais, conceitos especiais

A SNR propõe, por exemplo, corpos de mancais com mordaca para aplicações especialmente impositivas tais como as da indústria mineradora ou de rolamentos de ventiladores industriais nas cimentarias. Considerando o nosso perfeito conhecimento da tecnologia dos mancais e a nossa ampla experiência nesta área, somos o parceiro ideal de nossos clientes.

Além de nossa oferta padrão, propomos soluções personalizadas concebidas para aumentar o desempenho e a vida útil das máquinas de nossos clientes.

Levando em conta critérios múltiplos de ambiente, otimizamos, entre outros, os sistemas de vedação dos mancais ou os equipamos com dispositivos de lubrificação com circulação ou vapor de óleo.

Assim como os mancais auto-alinháveis, os corpos de mancais bipartidos podem ser fabricados, mediante solicitação, em ferro fundido nodular ou em fundição de aço.

Desenvolvemos e fabricamos variantes de mancais adaptados, o que permite garantir uma integração perfeita em suas aplicações.

Propomos também soluções completas especialmente interessantes e econômicas que abrangem conjuntos de rolamentos-mancais-eixos sob medidas, que podem ser instalados diretamente.



→ Sistemas completos de rolamentos

Uma das principais forças da SNR reside na sua facilidade em desenvolver soluções de sistemas, nos casos em que as soluções padrão não seriam mais aplicáveis.



Além da função principal do rolamento, levamos em consideração as interfaces mecânicas, simplificando assim sua integração ao sistema existente. É uma abordagem econômica que reduz também o tempo de operacionalização e de risco de erro de montagem.

Uma única fonte, SNR.



Aeroespacial

Aeroespacial: SNR a bordo, conforto garantido

Hoje, os rolamentos SNR equipam os grandes programas aeronáuticos e espaciais: Airbus, Boeing, Dassault, o lançador europeu Ariane 5... todos utilizam motores equipados com rolamentos SNR. Da mesma forma, os construtores de helicópteros se orgulham de poder também contar com o líder europeu da transmissão em helicóptero.

Graças aos recursos significativos liberados pela SNR em P&D, em ensaios e à boa compreensão dos cadernos de encargo, a SNR pode satisfazer as crescentes exigências das necessidades de seus clientes, há cerca de 50 anos.

A qualidade e confiabilidade da organização fazem da SNR um dos grandes fornecedores da indústria mundial da Aeronáutica e do Espaço.



Graças aos métodos e meios de produção, à alta qualificação do pessoal de nossa divisão Aeroespacial SNR pôde obter as certificações de Qualidade dos grandes construtores da Aeronáutica.

Assim, ter merecido a confiança de admiráveis referências mundiais, em matéria de alta tecnologia, é o êxito de nossa profissão e capacidade de encarar grandes desafios.

A aeronáutica requer do rolamento os mais altos desempenhos, associados à maior confiabilidade. Nos turboreatores e turbomotores, o rolamento enfrenta grandes velocidades, temperaturas elevadas e as imposições do mínimo peso. Nas transmissões de helicópteros, ele tem que suportar as cargas pesadas, as vibrações e a deformação das estruturas.

Complementando sua atividade de fabricação de peças de origem, a SNR Aerospace possui as certificações necessárias emitidas pelas autoridades da aviação civil (JAA, FAA, CAAC), para proporcionar, aos operadores de motores ou aeronaves, bem como aos atores de pós-venda, uma ampla gama de prestações agrupadas em duas categorias principais:

- a manutenção de rolamentos aeronáuticos.

A oferta de serviços da "SNR MRO Services" atende de forma exaustiva às exigências das oficinas de manutenção de motores, quer sejam afiliadas às companhias aéreas, à OEM ou a oficinas independentes.

- a possibilidade de fornecer peças de substituição.

Automotivo

Automotivo: a referência européia

■ No universo das montadoras de automóveis e dos fabricantes de equipamentos, o conceito clássico de fornecedor foi substituído pelo de parceiro, que leva fornecedores e clientes a trabalharem juntos e desenvolverem tecnologias e sinergias comuns. A SNR é um dos principais parceiros do automotivo e esta forma de trabalhar está perfeitamente arraigada em sua cultura. Com a presença dos rolamentos SNR em oito de dez veículos mais vendidos na Europa, a SNR aparece claramente como o líder europeu do rolamento de roda.



Atenta às evoluções mundiais do mercado e interlocutor privilegiado dos grandes construtores e fabricantes de equipamentos, a SNR abrange toda a gama das aplicações-rolamentos do veículo:



- ▶ Rolamentos de roda, 1a, 2a e 3a geração
- ▶ Chassis
- ▶ Caixa de velocidade
- ▶ Transmissão
- ▶ Coluna de direção
- ▶ Motores e acessórios

Criador de ASB® (Active Sensor Bearing), rolamento instrumentado que se tornou um padrão mundial, a SNR demonstrou o seu envolvimento no progresso e desenvolvimento do setor automobilístico. Hoje, a tecnologia ASB® é adotada por todos os principais fabricantes mundiais de rolamentos na Europa e no Japão.

Esta tecnologia contribui de forma decisiva para a concepção e implantação de todos os progressos tecnológicos, ditos "mecatrônicos", que alteram atualmente os conceitos clássicos dos veículos e que fazem com que motoristas se beneficiem com veículos de maior desempenho e segurança.

Toda a nossa competência técnica e know-how estão também à sua disposição para o mercado de recâmbio que beneficia diretamente da posição preponderante da SNR na montagem de fábrica e de sua oferta de produtos de origem.



Ferroviário

Soluções SNR: o futuro nos trilhos

■ Soluções SNR: o futuro nos trilhos

Há mais de 40 anos, a SNR está no cerne de grandes projetos ferroviários europeus. Com seu know-how tecnológico de ponta, ela é o parceiro imprescindível dos principais atores internacionais em montagem de fábrica e recâmbio, bem como um especialista reconhecido da Velocidade Muito Alta. Por este motivo, a ALSTOM e a SNCF escolheram naturalmente a SNR para equipar 100% dos eixos da composição do recorde mundial de velocidade a 574,80 km/h. Desde a origem do trem-bala, a SNR foi capaz de fornecer todos os rolamentos da cadeia cinemática, desde o motor até o eixo, para as construtoras e a SNCF, bem como uma gama completa de soluções de excelente desempenho em outras aplicações da área ferroviária: Intercity (trens regionais), locomotivas, frete, metrô,...

Para atender com eficácia às grandes exigências de nossos clientes, considerando as condições extremas impostas aos rolamentos, a SNR implementa as melhores soluções técnicas (materiais, design) e desenvolve também procedimentos inovadores para os tratamentos de superfície, tais como a fosfatação, a cobreagem ou a nitruração.

Com a SNR, você se beneficia também de suas ferramentas de análise confiáveis para a manutenção.

Para otimizar a integração das soluções e garantir a excelência e reatividade de sua manutenção, a SNR coloca toda sua perícia a seu serviço: ajuda e consultoria na montagem in situ, montagem in situ das soluções em série, formações em rolamento, renovação e manutenção dos rolamentos...

Trem KTX, Coréia
774 toneladas
300 km/h
935 passageiros

Rolamentos: SNR

...
Ler o seu jornal a 300 km/h parece bem natural para os passageiros dos trens de alta velocidade. Mas esta facilidade só foi possível depois de um profundo trabalho em cada elemento mecânico.
A SNR participa ativamente desta pesquisa, através dos seus rolamentos para condições extremas e da competência dos seus especialistas.

Nossos rolamentos ao alcance de todos

www.snr-rolling.com



Para maiores informações, não hesite em solicitar nosso folder dedicado a esse setor.

Outras Aplicações

A nossa capacidade de concepção de rolamentos que integram funções complementares e inovadoras (instrumentação, lubrificação sólida,...) e o nosso desejo de trabalhar em parceria com nossos clientes visando unir nossas competências são a razão da nossa presença nos grandes mercados industriais e nas mais diversas aplicações. Do setor têxtil ao ferroviário, passando pelas estiradoras de filme, a papelreira, a siderúrgica, o agroalimentar, ou ainda o setor agrícola e as bobinadoras ..., a SNR está presente.

SNR e a mineração

■ A carreira dos rolamentos em aplicações severas

O trabalho realizado em uma pedreira não consiste apenas na extração do minério. Para obter um produto de granulometria bem definida, é necessário todo um processo mecânico: trituração e separação.

Cargas radiais muito grandes, poluição, choques, desequilíbrios, vibrações, temperaturas que podem passar de 100°C, velocidades de rotação baixas e falhas de alinhamento: tais são as restrições ambientais de uma pedreira.



Assim, a SNR dispõe de uma ampla gama de produtos, inclusive dos rolamentos autocompensadores de rolos PREMIER em gaiola de chapa ou gaiola maciça (ou ainda "especial para peneira vibratória", a série EF800), para enfrentar as condições de funcionamento dificultadas. Os rolamentos SNR proporcionam uma solução adequada a cada etapa da preparação do minério.



Para maiores informações, não hesite em solicitar nosso folder dedicado a esse setor.



SNR e as papeleiras

■ Os rolamentos SNR têm a fibra do papel...

Para transformar um tronco de árvore bruto em papel branco, é necessária uma série de operações. Trabalhar e tratar a massa fibrosa proveniente da madeira envolve o uso de inúmeras máquinas, nas quais os rolamentos são componentes essenciais.

O ambiente das fábricas de papel é particularmente difícil: presença de água e vapor de água, velocidade e cargas elevadas, necessidade de uma rotação de precisão, temperaturas elevadas, produtos químicos agressivos inclusive, por exemplo, durante o branqueamento, poeiras,...



Para enfrentar essas numerosas restrições, a SNR conta com sua gama de rolamentos que atendem às necessidades das fábricas de papel: os rolamentos autocompensadores de rolos Premier.

Para as aplicações periféricas (bombas, motores,...), nossa gama de rolamentos padrão está perfeitamente adaptada.

Com sua experiência, a SNR oferece à indústria do papel uma resposta adequada a cada estágio da transformação.



Para maiores informações, não hesite em solicitar nosso folder dedicado a esse setor.

SNR e as siderúrgicas

■ Rolamentos SNR: uma resistência de aço para a siderúrgica

O trabalho da siderúrgica consiste em transformar minério de ferro em aço de características precisas. Devido às temperaturas e cargas apresentadas, este setor mobiliza os rolamentos mais do que qualquer outro.



Embora as condições pelas quais passam os rolamentos sejam variáveis durante o processo, elas são sempre difíceis: altíssimas pressões (durante a laminação), temperaturas e cargas elevadas, umidade (projeção de água para resfriar as partes expostas à temperatura), vibrações e choques.

Assim, a SNR desenvolve rolamentos intercambiáveis com os equipamentos das máquinas:

- rolamentos padrão cujo desempenho é melhorado por meio de uma proteção, um jogo e uma graxa adaptados,
- rolamentos especiais concebidos especificamente, cuja invólucro é idêntico aos rolamentos implantados. Note que não é necessário nenhum ajuste.

Os rolamentos autocompensadores de rolos EF800 Premier, os rolamentos de rolos cilíndricos (para os transportadores, as bobinadoras), os mancais SNC bipartidos, os rolos portadores e os rolos de arrasto SNR são também verdadeiras vantagens para seus equipamentos siderúrgicos.

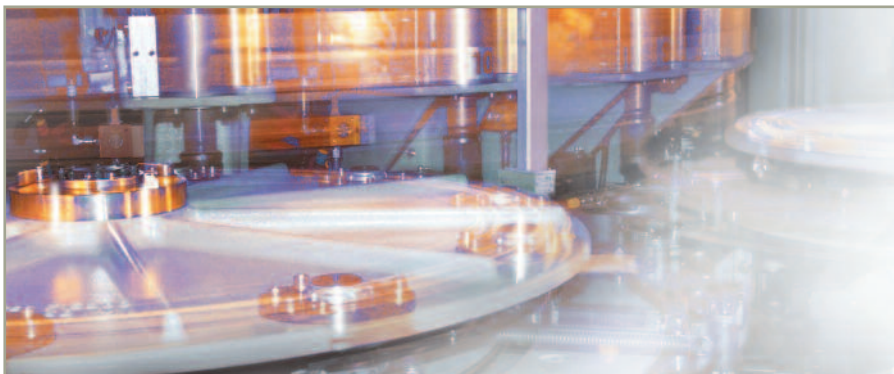


Para maiores informações, não hesite em solicitar nosso folder dedicado a esse setor.

SNR e o setor agroalimentar

■ Rolamentos SNR: um ingrediente indispensável no processo agroalimentar

Novos ingredientes, novos modos de consumo, novos procedimentos de conservação, o segmento agroalimentar é uma indústria em plena mutação. Assim, estas ferramentas industriais devem apresentar desempenho e confiabilidade, para garantir uma produtividade intensa. Neste ramo, os rolamentos devem ter desempenho perante baixas e elevadas temperaturas, umidade e projeções de água, vibrações, defeitos de alinhamento...



A SNR está presente há muito tempo em numerosas cadeias produtivas agroalimentares. Cada profissão tem suas particularidades, o que requer uma resposta precisa em matéria de rolamentos. Assim, todos os produtos SNR apresentam propriedades mecânicas, térmicas e químicas que atendem a essas restrições. Nossa gama TOPLINE, nossos rolamentos e mancais de aço inoxidável são seus aliados em suas aplicações.



Para maiores informações, não hesite em solicitar nosso folder dedicado a esse setor.

